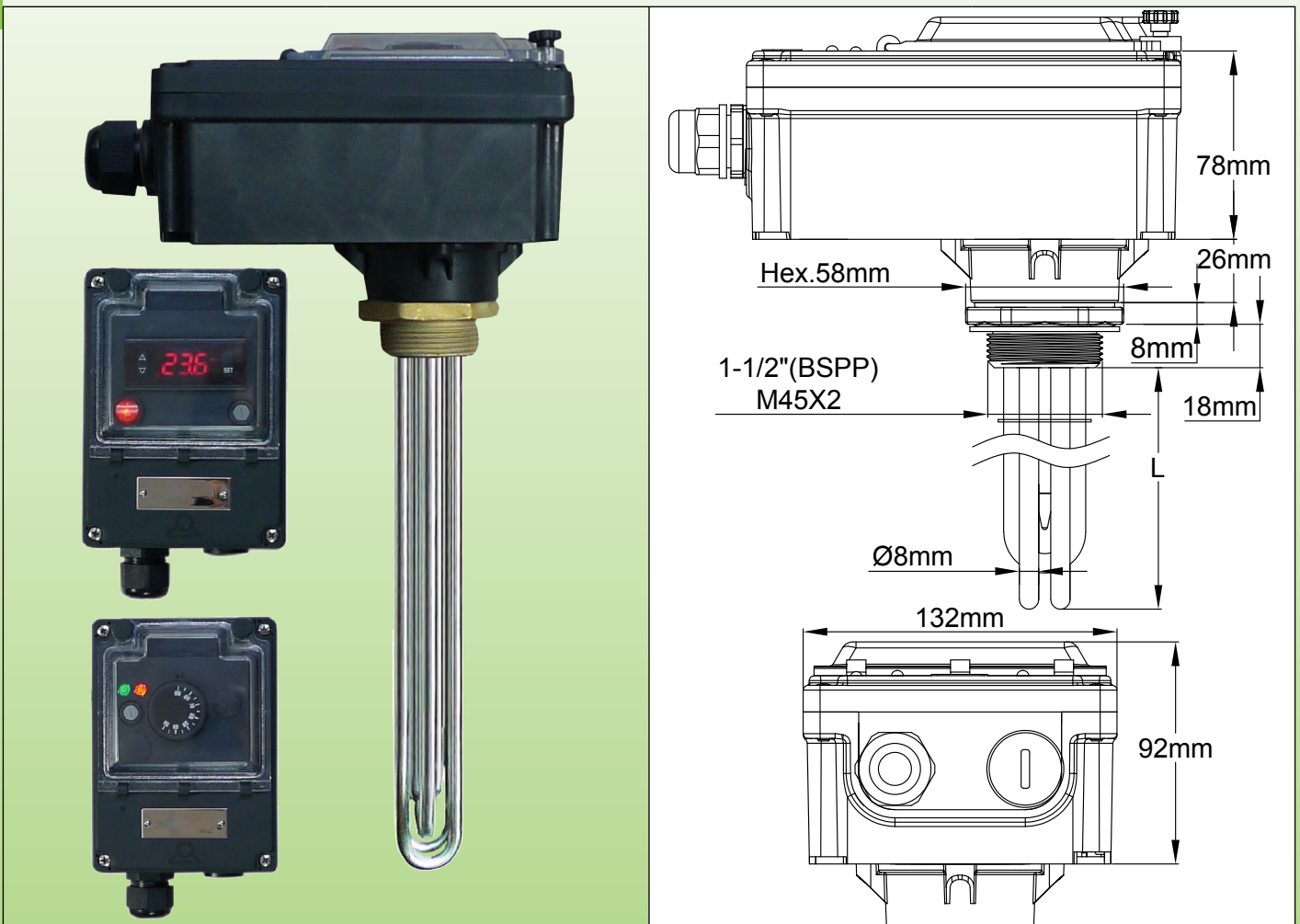




Calentadores en inmersión con caja de distribución de plástico

Calentadores en inmersión con carcasa de plástico de 182 mm × 130 mm × 120 mm. Accesorios de 1"1/2, M45 × 2. Con termostato mecánico o control electrónico de temperatura. Con o sin termostato de reinicio manual.

Tipo 9STB



<p>Termostato de control de temperatura</p>	<p>Termostato de control de temperatura y termostato de reinicio manual de seguridad</p>	<p>Control electrónico de temperatura con pantalla digital</p>	<p>Control electrónico de temperatura con pantalla digital y termostato de reinicio manual de seguridad</p>

Principales aplicaciones: Calefacción de líquidos, circuitos de agua caliente, contenedores y depósitos de reserva.

Esta serie está destinada a dispositivos de baja potencia de alta gama, monofásicos. Combina una estética moderna, una carcasa de plástico impermeable, resistente a los golpes y visualización de ajustes a través de una ventana transparente de policarbonato. Está disponible con control de termostato o con un controlador electrónico fácil de usar, ambos con o sin limitador de seguridad.

Debido a la mejora constante de nuestros productos, los dibujos, descripciones y características utilizadas en estas fichas técnicas son solo orientativos y pueden ser modificados sin previo aviso



Calentadores en inmersión con caja de distribución de plástico

Existen en:

- 4 niveles de potencia estándar: 1 kW; 1,5 kW; 2 kW; 3 kW.
- 2 tipos de accesorios estándar: 1"1/2 y M45 x 2.
- 2 tipos de densidad de carga superficial: 5 W/cm² y 10 W/cm². Consulte la introducción técnica para optimizar la carga superficial.

Material del tubo calefactor: Diámetro de 8 mm AISI 304 o Incolloy 800 (AISI 316; AISI 321; Incolloy 825 disponibles previa solicitud).

Material de ajuste: Latón, giratorio en la carcasa, soldado en los tubos. (Los modelos soldados TIG o soldados fuertes de AISI 304 o AISI 316 están disponibles previa solicitud). Se suministra sin junta ni tuerca. Vea los accesorios a continuación.

Rosca: 1 "1/4 o 1 1/2" RPA (ISO 228). Rosca métrica M45 x 2 disponible disponibles previa solicitud.

Control de temperatura, 2 tipos disponibles:

1) **Controlador de temperatura electrónico con pantalla digital permanente del valor medido de la temperatura.**

- Precisión de visualización de temperatura: $\pm 1\text{ }^{\circ}\text{C}$ ($\pm 2\text{ }^{\circ}\text{F}$) \pm un dígito.
- Rango de temperatura de 0 a 120 $^{\circ}\text{C}$ (-32 + 250 $^{\circ}\text{F}$).
- Sensor de temperatura: NTC
- La pantalla se puede configurar en grados o décimas de grado.
- Acción de control de temperatura de encendido-apagado (salida de relé).
- Diferencial ajustable.
- Si el sensor de temperatura está roto, se corta la potencia de salida y se muestra el error.

2) **Termostato mecánico,** rango de temperatura de 30-90 $^{\circ}\text{C}$ (85-195 $^{\circ}\text{F}$).

Carcasa: extremadamente robusta, en PA66 de gran espesor, diseñada para su instalación en exteriores, IP65 e IK10. También incluye:

- Un fusible para proteger los circuitos internos (solo en la versión electrónica).
- Un interruptor de encendido y apagado (construido en el eje del termostato en la versión de termostato).
- Una ventana transparente de policarbonato que permite acceder a la configuración. Esta ventana se puede asegurar con sellos. Este estuche también incluye una tapa independiente, con sellos independientes, que proporciona acceso a las conexiones eléctricas.

En modelos con limitador de reinicio manual a prueba de fallas, el reinicio se puede acceder después de abrir la ventana.

Glándulas de cable: Ubicado en una placa de montaje extraíble, que proporciona un acceso más fácil para las conexiones, equipado con un M25, PA66, y un agujero adicional para M25, cerrado por una tapa de plástico.

Recipiente termowell: de serie dos pozos de termopar en AISI304, diámetro 8 x 7 mm, longitud 135 mm.

Conexiones eléctricas:

Hecho en un regleta incorporado, con 5 terminales de 6 mm² y 5 terminales de 2,5 mm².

Este regleta está provisto de una correa entre los terminales 1 y 2. Al retirar esta correa, es posible conectar un dispositivo de seguridad adicional, un control remoto o un temporizador.

Rejilla de soporte: 1 rejilla AISI 304 para longitudes de 400 a 600 mm, 2 rejillas superiores.

Zona no calefactora sumergida: 50 mm.

Carga superficial: estándar 5 W/cm² o 10 W/cm², otros valores disponibles previa solicitud.

Voltaje: 220-240 V monofásico solamente.

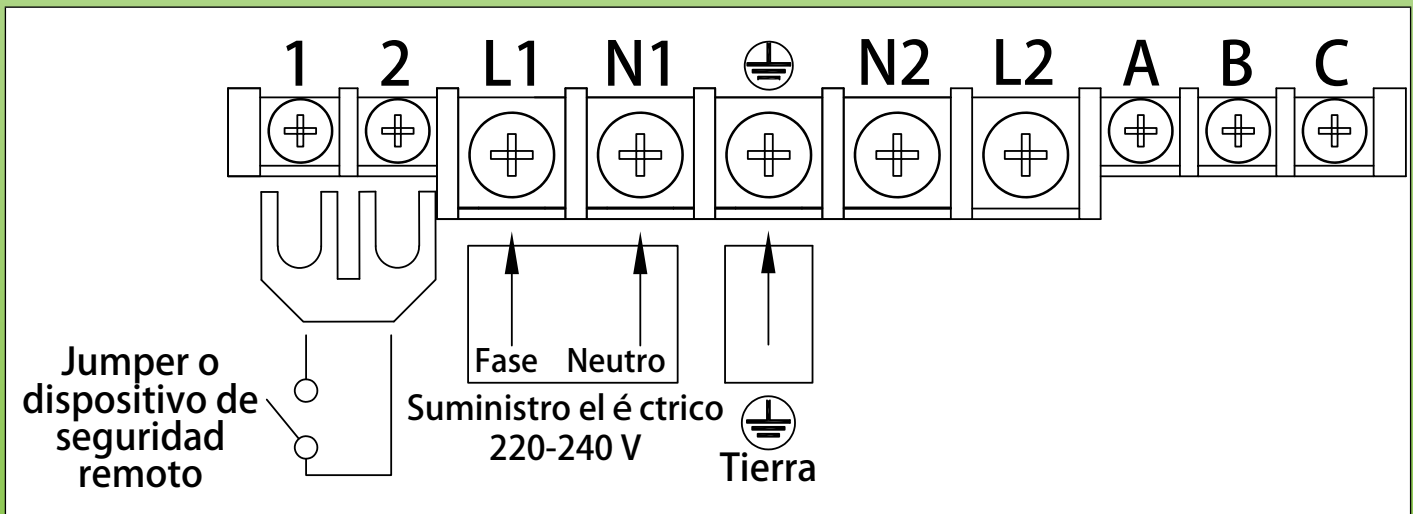
Opciones estándar:

Limitador de reinicio manual, preajustado a: 60 $^{\circ}\text{C}$, 80 $^{\circ}\text{C}$, 100 $^{\circ}\text{C}$, 110 $^{\circ}\text{C}$, 130 $^{\circ}\text{C}$. (140 $^{\circ}\text{F}$, 176 $^{\circ}\text{F}$, 212 $^{\circ}\text{F}$, 230 $^{\circ}\text{F}$, 266 $^{\circ}\text{F}$).

Variantes disponibles previa solicitud:

- Termostato ajustable de 30-110 $^{\circ}\text{C}$ (85-230 $^{\circ}\text{F}$).
- Protección térmica dentro de un pozo de termopar.

Cableado



Calentadores en inmersión con caja de distribución de plástico



Referencias principales con termostato ajustable de 30-90 °C (85-195 °F) *
 5 W/cm²; Accesorio de latón de 1"1/2**, sin termostato de reinicio manual.

Potencia	1 kW	1,5 kW	2 kW	3 kW
Longitud (mm)	170	240	300	440
Referencia AISI 304	9STBA5HV010V8170	9STBA5HV015V8240	9STBA5HV020V8300	9STBA5HV030V8440
Referencia Incolloy 800	9STBA5HV010VK170	9STBA5HV015VK240	9STBA5HV020VK300	9STBA5HV030VK440

10 W/cm², accesorio de latón de 1"1/2**, sin termostato de reinicio manual.

Potencia	1 kW***	1,5 kW	2 kW	3 kW
Longitud (mm)	135	135	170	240
Referencia AISI 304	9STBA5HV010B8130	9STBA5HV015V8130	9STBA5HV020V8170	9STBA5HV030V8240
Referencia Incolloy 800	9STBA5HV010BK130	9STBA5HV015VK130	9STBA5HV020VK170	9STBA5HV030VK240

5 W/cm², accesorio de latón de 1"1/2**, con termostato de reinicio manual ajustado a 100 °C (212 °F)****

Potencia	1 kW	1,5 kW	2 kW	3 kW
Longitud (mm)	170	240	300	440
Referencia AISI 304	9STBA5HV010V817N	9STBA5HV015V824N	9STBA5HV020V830N	9STBA5HV030V844N
Referencia Incolloy 800	9STBA5HV010VK17N	9STBA5HV015VK24N	9STBA5HV015VK30N	9STBA5HV030VK44N

10 W/cm², accesorio de latón de 1"1/2**, con termostato de reinicio manual ajustado a 100 °C (212 °F)****

Potencia	1 kW***	1,5 kW	2 kW	3 kW
Longitud (mm)	135	135	170	240
Referencia AISI 304	9STBA5HV010B813N	9STBA5HV015V813N	9STBA5HV020V817N	9STBA5HV030V824N
Referencia Incolloy 800	9STBA5HV010BK13N	9STBA5HV015VK13N	9STBA5HV020VK17N	9STBA5HV030VK24N

* Tipo con control electrónico de temperatura: reemplace HV por HY en la referencia.


** Accesorio de latón M45 x 2 en lugar de 1"1/2, reemplace A5 por A9 en la referencia.

*** : solo dos componentes de calefacción.


**** Termostato de reinicio manual ajustado a 60 °C, 80 °C, 110 °C, 130 °C. (140 °F, 176 °F, 230 °F, 266 °F), reemplace el último carácter N por E, J, Q, U.

Referencias de accesorios opcionales (no incluidos en el producto, deben pedirse por separado):

Tuercas

	Rosca	1"1/2	M45 x 200
	Latón	9BRRA3000ELH303A	9BRRA3000ELH305A
	AISI304	9BRRA3000ELH006A	9BRRA3000ELH049A
	AISI316	9BRRA3000ELH203A	9BRRA3000ELH205A

Juntas

	Rosca	1"1/2 - M45 x 200
	NBR	9BRJ03000ELH205A
	Fibra	9BRJ03000ELH007A
	PTFE	9BRJ03000ELH033A

Otros accesorios y dibujos: ver la última sección de este catálogo

Debido a la mejora constante de nuestros productos, los dibujos, descripciones y características utilizadas en estas fichas técnicas son solo informativos y pueden ser modificados sin previo aviso